**FUSIBILI PER CIRCUITO STAMPATO****Caratteristiche generali:**

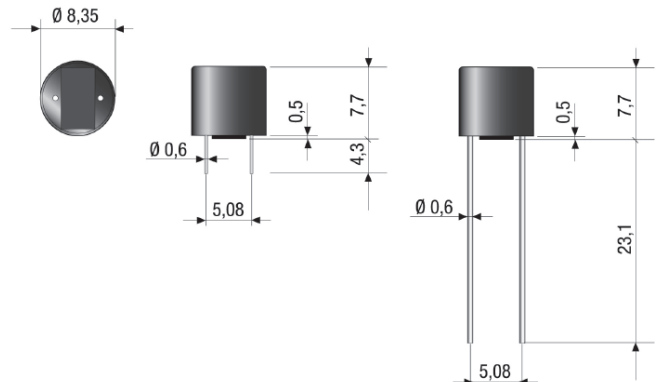
- Dimensioni: 8,35 x 7,7 mm;
- Caratteristica di intervento: F (rapido) e T (ritardati);
- Tensione nominale: 250V;
- Potere di interruzione: 35A;
- Corpo in materiale termoplastico;
- Contatti in rame stagnato;
- Confezione minima: 100 pezzi;
- Norme di riferimento: IEC 60127-3;

FUSES FOR PRINTED CIRCUIT BOARD**General characteristics:**

- Dimensions: 8,35 x 7,7 mm;
- Characteristic type: F (fast-acting) and T (time-delay);
- Rated voltage: 250V;
- Breaking capacity: 35A;
- Body made in plastic material;
- Contacts made in tinned plated copper;
- Minimum packaging: 100 pieces;
- Reference standards: IEC 60127-3;

Foto del prodotto / Product image**Disegno / Drawing**

(dimensioni in mm) / (dimensions in mm)



Pagine totali del documento: 4

Document total pages: 4



Ultimo aggiornamento: 30 Gennaio 2015

Last updated: 30th January 2015



Codici per l'ordinazione:

Ordering codes:

rapidi 5F con omologazione <i>Fast-acting fuses 5F with approval</i> 	ritardati 5T con omologazione <i>Time-delay fuses 5T with approval</i> 	In	Vn	conf. (1) pack. (1)
0570050 (2)	0580050 (3)	50mA	250V	1000
0570063 (2)	0580063 (4)	63mA	250V	1000
0570080 (2)	0580080 (5)	80mA	250V	1000
0570100 (2)	0580100 (5)	100mA	250V	1000
0570125 (2)	0580125	125mA	250V	1000
0570160 (2)	0580160	160mA	250V	1000
0570200 (2)	0580200	200mA	250V	1000
0570250 (2)	0580250	250mA	250V	1000
0570315 (2)	0580315	315mA	250V	1000
0570400 (2)	0580400	400mA	250V	1000
0570500	0580500	500mA	250V	1000
0570630	0580630	630mA	250V	1000
0570800	0580800	800mA	250V	1000
0571001	0581001	1A	250V	1000
0571251	0581251	1,25A	250V	1000
0571601	0581601	1,6A	250V	1000
0572002	0582002	2A	250V	1000
0572502	0582502	2,5A	250V	1000
0573153	0583153	3,15A	250V	1000
0574004	0584004	4A	250V	1000
0574005	0584005	5A	250V	1000
—	0584306	6,3A	250V	1000

(1) Versione standard in confezione da 1000 pz nastrati. Su richiesta sono fornibili in confezione da 100 pz sciolti (aggiungere * al numero di codice)

(2) Solo omologazione SEMKO

(3) Solo omologazione VDE

(4) Omologazione UR, VDE, SEMKO

(5) Omologazione UR, VDE

(1) Standard version in 1000 taped pcs in plastic bag packaging. On request these products are supplied in 100 pcs packaging (add * to the part number)

(2) Only SEMKO approval

(3) Only VDE approval

(4) With UR, VDE, SEMKO approvals

(5) With UR, VDE approvals



FUSIBILI 5F RAPIDI

Altre caratteristiche

FUSES 5F FAST-ACTING

Other characteristics

I_n (A)	max ΔV (mV)	I^2t (A ² s)	I_k (A)
0,050	850	0,0003	35
0,063	750	0,0015	35
0,080	650	0,0032	35
0,100	600	0,0050	35
0,125	550	0,0062	35
0,160	500	0,0076	35
0,200	480	0,024	35
0,250	440	0,043	35
0,315	400	0,059	35
0,400	370	0,080	35
0,500	350	0,083	35
0,630	320	0,119	35
0,800	300	0,192	35
1	280	0,300	35
1,25	280	0,468	35
1,6	250	0,896	35
2	240	1,20	35
2,5	200	2,50	35
3,15	180	3,97	35
4	160	7,20	35
5	150	15	35
–	–	–	–

Tempi di fusione:

Fusing time limits:

I_n (A)	Corrente di prova - Test current				
	$1,5 I_n$ min	$2,1 I_n$ max	$2,75 I_n$ min-max	$4 I_n$ min-max	$10 I_n$ max
50mA - 5A	3600 s	1800 s	10 ms - 3 s	3 ms - 300 ms	20 ms



FUSIBILI 5T RITARDATI

FUSES 5T TIME-DELAY

Altre caratteristiche

Other characteristics

I_n (A)	max ΔV (mV)	I^2t (A ² s)	I_k (A)
0,050	–	–	35
0,063	–	–	35
0,080	–	–	35
0,100	288	0,015	35
0,125	238	0,026	35
0,160	196	0,039	35
0,200	195	0,169	35
0,250	185	0,248	35
0,315	152	0,277	35
0,400	127	0,771	35
0,500	123	2	35
0,630	113	3,5	35
0,800	104	6,5	35
1	100	7,5	35
1,25	91	13	35
1,6	82	24	35
2	75	30	35
2,5	73	45	35
3,15	70	57	35
4	62	80	35
5	57	95	35
6,3	55	200	35

Tempi di fusione:

Fusing time limits:

I_n (A)	Corrente di prova - Test current				
	$1,5 I_n$ min	$2,1 I_n$ max	$2,75 I_n$ min-max	$4 I_n$ min-max	$10 I_n$ min-max
100mA - 6,3A	3600 s	120 s	400 ms - 10 s	150 ms - 3 s	20 ms - 150 ms